

### Instalacje



SIECI GAZOWE



SIECI WODOCIĄGOWE



SIECI KANALIZACYJNE



SIECI CIEPŁOWNICZE



DROGOWNICTWO

SKŁADY „KROPELEK”

SKŁADY „PECEFAŁ”

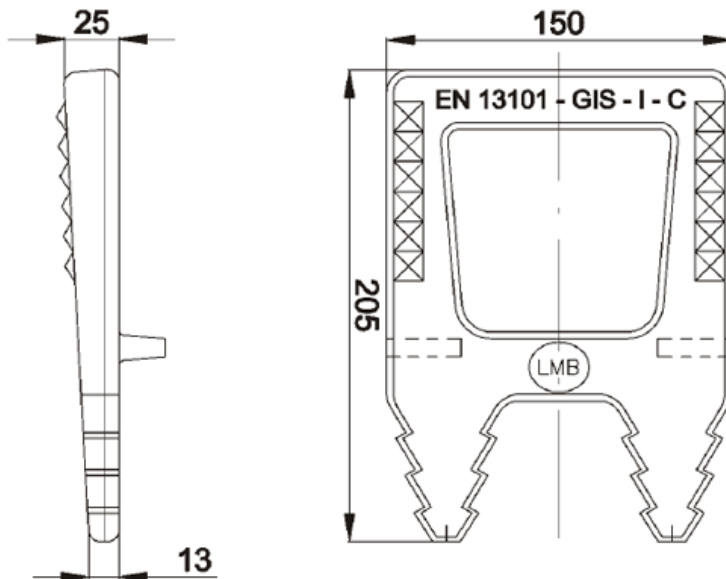
SKŁADY „ŻELIWIARZ”

### 3. 234. I. CENNIK PODSTAWOWY SIECI KANALIZACYJNE STOPIEŃ ŻELIWNY DO WBETONOWANIA DIN 1211E 150X205

EDYCJA I 2012. STAN NA DZIEŃ 2012.12.01

#### PODSTAWOWE PARAMETRY WYROBU:

STOPIEŃ DO WBETONOWANIA DIN 1211-E	· Certyfikat zgodności z normą PN-EN 13101:2005		· zastosowanie - studzienki kanaliz., komory spec	
	· Żeliwo szare EN-GJL wg PN-EN 1561		· Pokrycie antykorozyjne	
	Nr kat.	NAZWA WYROBU	PARAMETRY	NORMA
VIII/1.3	STOPIEŃ DO WBETONOWANIA typ C DIN1211E	wymiary	150x205	CW-51/11
		waga	2,3 kg	



**CENNIK:**  
**17,10 zł/szt. netto**

**WAGA: 2,30 kg**

**W ofercie również stopnie żeliwne powlekane PCV.**

#### INFORMACJE TECHNICZNE ORAZ WYCENY INWESTYCYJNE U NASZYCH DORADCÓW

##### USŁUGI



TRANSPORTOWE

##### TAŚMY I FOLIE BUDOWLANE



##### TAŚMY I FOLIE OPAKOWANIOWE



##### MATERIAŁY IZOLUJĄCE I USZCZELNIAJĄCE



##### SYSTEMY DOCIEPLEŃ BUDYNKÓW



##### BEZPIECZEŃSTWO I HIGIENA PRACY



## Chemia

Instalacje:  
kontakt bezpośredni: +48 605 227 040  
magazyn dla dostaw 111I: ul. Kościuszki 227, 40-600 Katowice  
biuro@orangeseven.pl  
magazyn dla dostaw 114I: ul. Handlowa 2, 41-807 Zabrze  
biuro@orangeseven.pl

Chemia:  
kontakt bezpośredni: +48 605 227 040  
magazyn dla dostaw 111C: ul. Śląska 88, 40-742 Katowice  
biuro@orangeseven.pl  
magazyn dla dostaw 114C: ul. Handlowa 2, 41-807 Zabrze  
biuro@orangeseven.pl

Kropelek:  
kontakt bezpośredni: +48 505 657 795  
magazyn dla dostaw 114SIW: ul. Handlowa 2, 41-807 Zabrze  
sklad.kropelek.zabrze@orangeseven.pl

Peccefał:  
kontakt bezpośredni: +48 505 657 795  
magazyn dla dostaw 114SII: ul. Handlowa 2, 41-807 Zabrze  
sklad.peccefal.zabrze@orangeseven.pl

Żeliwiarz:  
kontakt bezpośredni: +48 505 657 795  
magazyn dla dostaw 111SID: ul. Cegielnia Murcki 5, 40-749 Katowice  
sklad.zeliwiarz.katowice@orangeseven.pl

Adres do korespondencji i fakturowania: Orange Seven, ul. Opolskiego 1/21, 41-500 Chorzów